

TEST CERTIFICATE Nr. 123000048.11-02

1. copy

Contracting Party

dormakaba Deutschland GmbH
DORMA Platz 1
58256 Ennepetal, Germany

Date of Order:

08.01.2019

Receipt of samples:

03.01.2019 bis
08.05.2019

Receipt of documentation:

03.01.2019 bis
08.05.2019

Date of test:

03.01.2019 bis
04.07.2019

Order

Testing and certification of door operators for fire and smoke protection doors to meet the requirements of DIN 18263-4:2015-04.

Description of samples

door operators „ED 250“.

The operators were installed with a mounting plate acc. to the installation instructions of the manufacturer.

Description of the tests and test results

See Test Report No. 123000048.11-01.

Evaluation of test results

The electromechanical door operators:

Typ	Size	Installation	Arm system	Lintel	Elongation of the axis
ED 250	4	Frame mounting on the closing side acc. to Appendix 2	Slide channel	30 mm	90 mm
	4-6	Frame mounting on the closing side acc. to Appendix 4	Scissor arm 225	max. 225 mm	90 mm
	4-6	Frame mounting on the closing side acc. acc. to Appendix 3	Scissor arm 500	max. 350 mm	90 mm
	4-6	Frame mounting on the closing side acc. to Appendix 3	Scissor arm 500	max. 500 mm	60 mm
	4-6	Frame mounting on the opening side acc. to Appendix 1	Slide channel with standard arm and cpd arm	+/- 30 mm	90 mm
	7	Frame mounting on the opening side acc. to Appendix 5	Scissor arm 225	max. 125 mm	60 mm

fulfil the requirements of DIN 18263-4: 2015-04.

Hint:

The above mentioned door operator can be used on double leaf door with pure mechanical door coordinators approved and certified acc. to EN 1158..

Dortmund, July 4th, 2019

By order

Werner

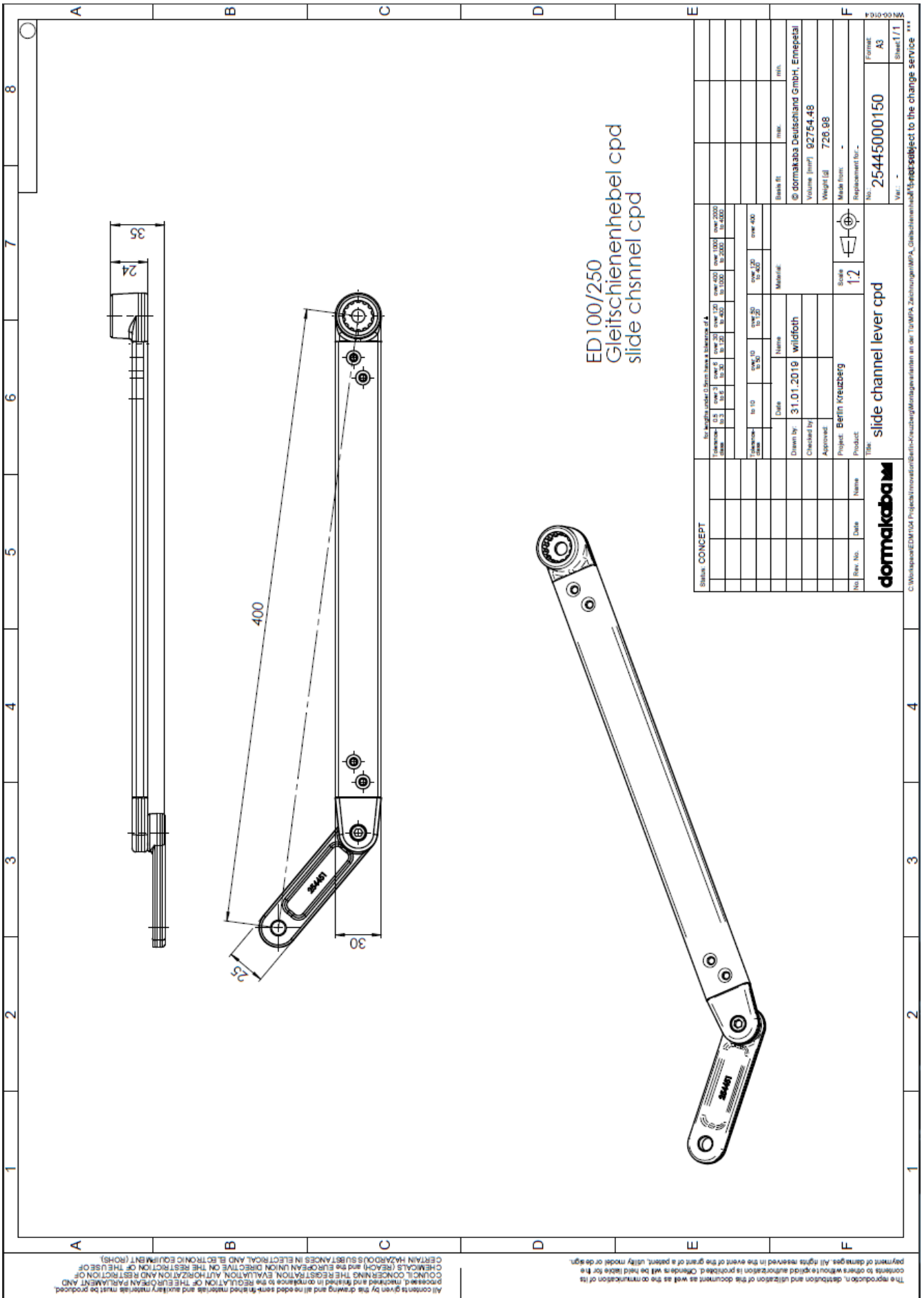
F. Werner
Deputy head of testing body



Th. Meinks

Th. Meinks
Regierungsbauamtman

A	B	C	D	E	F	G	H	I	J	K	L	M	N	O	P	Q	R	S	T	U	V	W	X	Y	Z	AA	AB	AC	AD	AE	AF	AG	AH	AI	AJ	AK	AL	AM	AN	AO	AP	AQ	AR	AS	AT	AU	AV	AW	AX	AY	AZ	BA	BB	BC	BD	BE	BF	BG	BH	BI	BJ	BK	BL	BM	BN	BO	BP	BQ	BR	BS	BT	BU	BV	BW	BX	BY	BZ	CA	CB	CC	CD	CE	CF	CG	CH	CI	CJ	CK	CL	CM	CN	CO	CP	CQ	CR	CS	CT	CU	CV	CW	CX	CY	CZ	DA	DB	DC	DD	DE	DF	DG	DH	DI	DJ	DK	DL	DM	DN	DO	DP	DQ	DR	DS	DT	DU	DV	DW	DX	DY	DZ	EA	EB	EC	ED	EE	EF	EG	EH	EI	EJ	EK	EL	EM	EN	EO	EP	EQ	ER	ES	ET	EU	EV	EW	EX	EY	EZ	FA	FB	FC	FD	FE	FF	FG	FH	FI	FJ	FK	FL	FM	FN	FO	FP	FQ	FR	FS	FT	FU	FV	FW	FX	FY	FZ	GA	GB	GC	GD	GE	GF	GG	GH	GI	GJ	GK	GL	GM	GN	GO	GP	GQ	GR	GS	GT	GU	GV	GW	GX	GY	GZ	HA	HB	HC	HD	HE	HF	HG	HH	HI	HJ	HK	HL	HM	HN	HO	HP	HQ	HR	HS	HT	HU	HV	HW	HX	HY	HZ	IA	IB	IC	ID	IE	IF	IG	IH	II	IJ	IK	IL	IM	IN	IO	IP	IQ	IR	IS	IT	IU	IV	IW	IX	IY	IZ	JA	JB	JC	JD	JE	JF	JG	JH	JI	JJ	JK	JL	JM	JN	JO	JP	JQ	JR	JS	JT	JU	JV	JW	JX	JY	JZ	KA	KB	KC	KD	KE	KF	KG	KH	KI	KJ	KL	KM	KN	KO	KP	KQ	KR	KS	KT	KU	KV	KW	KX	KY	KZ	LA	LB	LC	LD	LE	LF	LG	LH	LI	LJ	LK	LL	LM	LN	LO	LP	LQ	LR	LS	LT	LU	LV	LW	LX	LY	LZ	MA	MB	MC	MD	ME	MF	MG	MH	MI	MJ	MK	ML	MM	MN	MO	MP	MQ	MR	MS	MT	MU	MV	MW	MX	MY	MZ	NA	NB	NC	ND	NE	NF	NG	NH	NI	NJ	NK	NL	NM	NN	NO	NP	NQ	NR	NS	NT	NU	NV	NW	NX	NY	NZ	OA	OB	OC	OD	OE	OF	OG	OH	OI	OJ	OK	OL	OM	ON	OO	OP	OQ	OR	OS	OT	OU	OV	OW	OX	OY	OZ	PA	PB	PC	PD	PE	PF	PG	PH	PI	PJ	PK	PL	PM	PN	PO	PP	PQ	PR	PS	PT	PU	PV	PW	PX	PY	PZ	QA	QB	QC	QD	QE	QF	QG	QH	QI	QJ	QK	QL	QM	QN	QO	QP	QQ	QR	QS	QT	QU	QV	QW	QX	QY	QZ	RA	RB	RC	RD	RE	RF	RG	RH	RI	RJ	RK	RL	RM	RN	RO	RP	RQ	RR	RS	RT	RU	RV	RW	RX	RY	RZ	SA	SB	SC	SD	SE	SF	SG	SH	SI	SJ	SK	SL	SM	SN	SO	SP	SQ	SR	SS	ST	SU	SV	SW	SX	SY	SZ	TA	TB	TC	TD	TE	TF	TG	TH	TI	TJ	TK	TL	TM	TN	TO	TP	TQ	TR	TS	TT	TU	TV	TW	TX	TY	TZ	UA	UB	UC	UD	UE	UF	UG	UH	UI	UJ	UK	UL	UM	UN	UO	UP	UQ	UR	US	UT	UU	UV	UW	UX	UY	UZ	VA	VB	VC	VD	VE	VF	VG	VH	VI	VJ	VK	VL	VM	VN	VO	VP	VQ	VR	VS	VT	VU	VV	VW	VX	VY	VZ	WA	WB	WC	WD	WE	WF	WG	WH	WI	WJ	WK	WL	WM	WN	WO	WP	WQ	WR	WS	WT	WU	WV	WW	WX	WY	WZ	XA	XB	XC	XD	XE	XF	XG	XH	XI	XJ	XK
---	---	---	---	---	---	---	---	---	---	---	---	---	---	---	---	---	---	---	---	---	---	---	---	---	---	----	----	----	----	----	----	----	----	----	----	----	----	----	----	----	----	----	----	----	----	----	----	----	----	----	----	----	----	----	----	----	----	----	----	----	----	----	----	----	----	----	----	----	----	----	----	----	----	----	----	----	----	----	----	----	----	----	----	----	----	----	----	----	----	----	----	----	----	----	----	----	----	----	----	----	----	----	----	----	----	----	----	----	----	----	----	----	----	----	----	----	----	----	----	----	----	----	----	----	----	----	----	----	----	----	----	----	----	----	----	----	----	----	----	----	----	----	----	----	----	----	----	----	----	----	----	----	----	----	----	----	----	----	----	----	----	----	----	----	----	----	----	----	----	----	----	----	----	----	----	----	----	----	----	----	----	----	----	----	----	----	----	----	----	----	----	----	----	----	----	----	----	----	----	----	----	----	----	----	----	----	----	----	----	----	----	----	----	----	----	----	----	----	----	----	----	----	----	----	----	----	----	----	----	----	----	----	----	----	----	----	----	----	----	----	----	----	----	----	----	----	----	----	----	----	----	----	----	----	----	----	----	----	----	----	----	----	----	----	----	----	----	----	----	----	----	----	----	----	----	----	----	----	----	----	----	----	----	----	----	----	----	----	----	----	----	----	----	----	----	----	----	----	----	----	----	----	----	----	----	----	----	----	----	----	----	----	----	----	----	----	----	----	----	----	----	----	----	----	----	----	----	----	----	----	----	----	----	----	----	----	----	----	----	----	----	----	----	----	----	----	----	----	----	----	----	----	----	----	----	----	----	----	----	----	----	----	----	----	----	----	----	----	----	----	----	----	----	----	----	----	----	----	----	----	----	----	----	----	----	----	----	----	----	----	----	----	----	----	----	----	----	----	----	----	----	----	----	----	----	----	----	----	----	----	----	----	----	----	----	----	----	----	----	----	----	----	----	----	----	----	----	----	----	----	----	----	----	----	----	----	----	----	----	----	----	----	----	----	----	----	----	----	----	----	----	----	----	----	----	----	----	----	----	----	----	----	----	----	----	----	----	----	----	----	----	----	----	----	----	----	----	----	----	----	----	----	----	----	----	----	----	----	----	----	----	----	----	----	----	----	----	----	----	----	----	----	----	----	----	----	----	----	----	----	----	----	----	----	----	----	----	----	----	----	----	----	----	----	----	----	----	----	----	----	----	----	----	----	----	----	----	----	----	----	----	----	----	----	----	----	----	----	----	----	----	----	----	----	----	----	----	----	----	----	----	----	----	----	----	----	----	----	----	----	----	----	----	----	----	----	----	----	----	----	----	----	----	----	----	----	----	----	----	----	----	----	----	----	----	----	----	----	----	----	----	----	----	----	----	----	----	----	----	----	----	----	----	----	----	----	----	----	----	----	----	----	----	----	----	----	----	----	----	----	----	----	----



Status: CONCEPT Date: 31.01.2019 Drawn by: wildfoth Checked by: Approved: Project: Bern Kreuzberg Product: Title: slide channel lever cpd		Scale: 1:2 Material: Make from: Replacement for:		No.: 25445000150 Format: A3 Sheet: 1/1	
Date: 31.01.2019 Drawn by: wildfoth Checked by: Approved: Project: Bern Kreuzberg Product: Title: slide channel lever cpd		Scale: 1:2 Material: Make from: Replacement for:		No.: 25445000150 Format: A3 Sheet: 1/1	

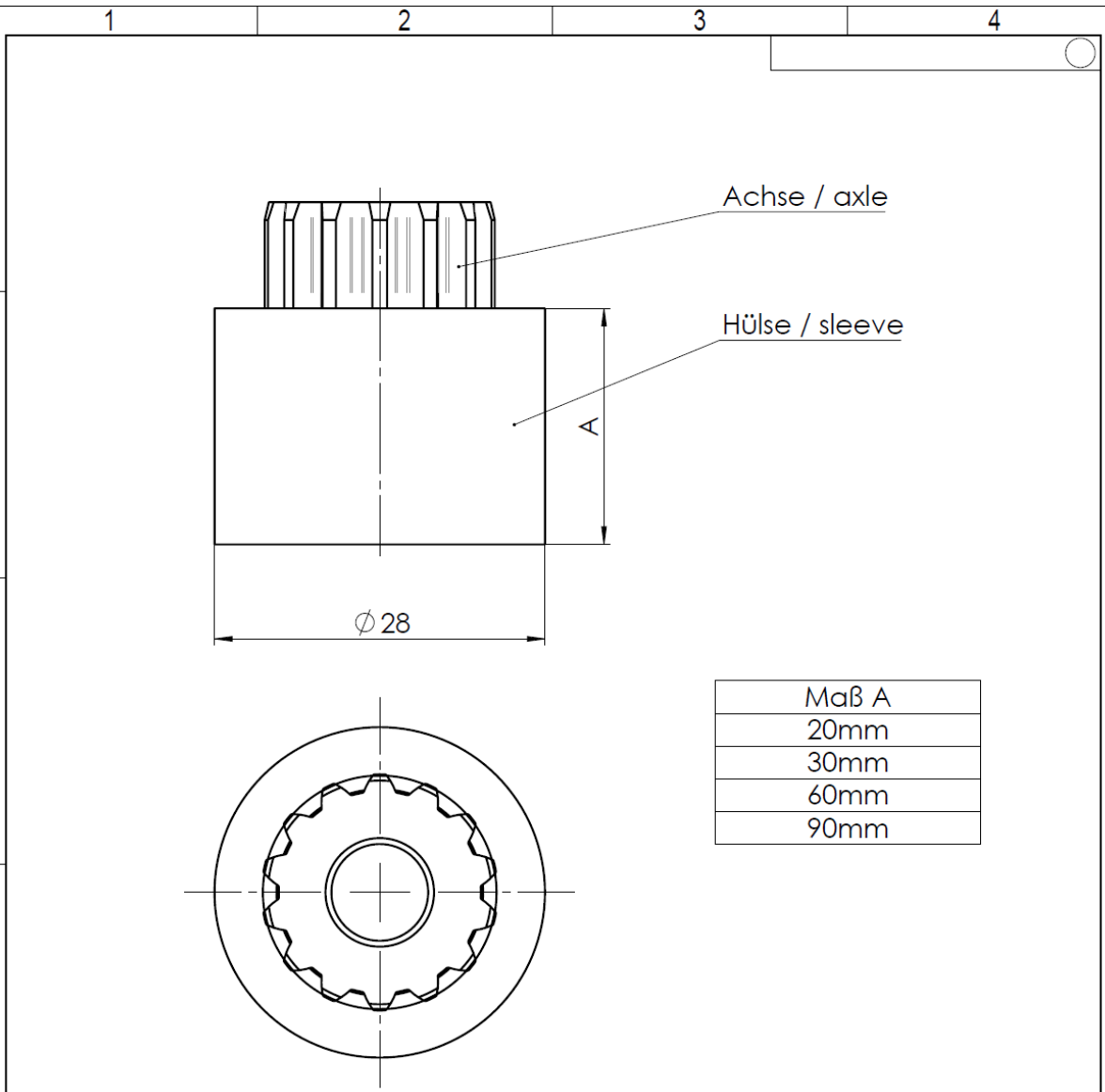
The reproduction, distribution and utilization of the document as well as the communication of its contents to others without the prior authorization is prohibited. Changes will be held liable for the payment of damages. All rights reserved in the event of the grant of a patent, utility model or design.

All contents given by this drawing and all needed semi-finished materials and auxiliary materials must be produced, processed and finished in compliance with the regulations of the European Parliament and Council concerning the registration, evaluation, authorization and restriction of chemicals (REACH) and the European Union Directive on the restriction of the use of certain hazardous substances in electrical and electronic equipment (RoHS).

© WerkzeugeEDM104 Projekt/Inventar/Berlin-Kreuzberg/Management/Anstalt der TÜV MPA, Zeichnung/MPA, Gleitschienenhebel/MPA/subject to the change service ***

Alle auf dieser Zeichnung dargestellten Inhalte, die dafür benötigten Vormaterialien und Hilfsstoffe müssen unter Einhaltung und Beachtung der aktuell gültigen Fassungen der VERORDNUNG DES EUROPÄISCHEN PARLAMENTS UND DES RATES ZUR REGISTRIERUNG, BEWERTUNG, ZULASSUNG UND BESCHRÄNKUNG CHEMISCHER STOFFE (REACH) und der EUROPÄISCHEN RICHTLINIE ROHS ZUR BESCHRÄNKUNG DER VERWENDUNG BESTIMMTER GEFÄHRLICHER STOFFE IN ELEKTRO- UND ELEKTRONIKGERÄTEN beschafft, verarbeitet, hergestellt und veredelt werden.

Dieses Dokument ist urheberrechtlich geschützt. Die Inhalte sind geheimhaltungsbedürftiges Eigentum der dormakaba Deutschland GmbH. Jegliche Weitergabe, Vervielfältigung oder anderweitige Verwendung dieses Dokuments sowie die Preisgabe seines Inhalts sind verboten, soweit nicht eine ausdrückliche Einwilligung vorliegt. Zuwiderhandlungen führen zu Unterlassungs- und Schadensersatzansprüchen und können ggfls. strafrechtlich verfolgt werden. Alle Rechte bleiben vorbehalten.



ED 250
 Achsverlängerung 20,30,60 und 90mm
 axle extension 20,30,60 und 90mm

Status:		Nennmaße unter 0,5 mm haben eine Toleranz von ±										
		Toleranz-	0,5	ueber 3	ueber 6	ueber 30	ueber 120	ueber 400	ueber 1000	ueber 2000		
		klasse	bis 3	bis 6	bis 30	bis 120	bis 400	bis 1000	bis 2000	bis 4000		
		Toleranz-	bis 10	ueber 10	ueber 50	ueber 120	ueber 400					
		klasse		bis 50	bis 120	bis 400						
		Datum	Name		Werkstoff:			Passungen	Max.	Min.		
		Bearbeitet:	04.02.2019	wildfoth					© dormakaba Deutschland GmbH, Ennepetal			
		Gepreuft:						Volumen [mm³]				
		Projekt:						Gewicht [g]				
		Produkt:						Gefertigt aus: -				
Lfd	Aender.-Nr.	Datum	Name		Maßstab			Ersatz fuer: -				
					2:1			Nr.:			Format:	
								Var.: 00			A4	
											Blatt: 1/1	
dormakaba												
Titel: Achsverlängerung axle extension												

VN 00-010 X

